

## R135



### ◆ 特点与用途/Features & Applications

- 不锈钢材料
- 精度高，测量稳定可靠
- 用于上下模、工装夹具等需要测试平行度场合
- 可定制多种规格
- 专利产品，仿冒必究
- Made of stainless steel
- Stabile with high accuracy
- Suitable for testing of depth of parallelism of top and bottom module, assemble accessories
- Different Sizes can be customized
- Patent Products, can not be copied.

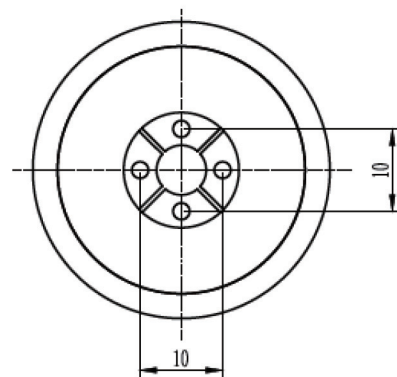
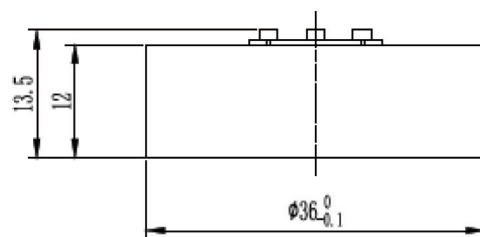
### ◆ 参数

### Specifications

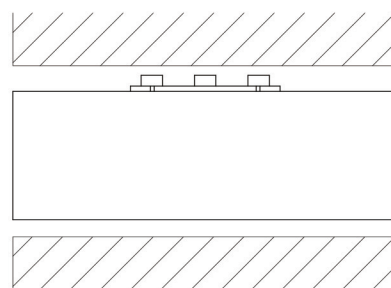
### 技术指标/Technique

额定容量	Capacity	50,100,200, 500N
输出灵敏度	Sensitivity	0.5 ± 20% mV/V
零点输出	Zero balance	± 2% F.S.
温度灵敏度漂移	Temp.effect on sensitivity	0.05% F.S./10°C
零点温度漂移	Temp.effect on zero	0.05% F.S./10°C
输入电阻	Input impedance	350 ± 10
输出电阻	Output impedance	350 ± 10
绝缘电阻	Insulation	≥ 5000 MΩ/100VDC
激励电压	Recommended excitation	5V
最大激励电压	Maximum excitation Voltage	10V
温度补偿范围	Compensated temp range	-10~60°C
工作温度范围	Operating temperature range	-20~80°C
安全载荷	Safe load limit	150% F.S.
破坏负载	Breaking load	300% F.S.
电缆线尺寸	Cable size	Φ3 × 3000mm
防护等级	IP Class	IP66

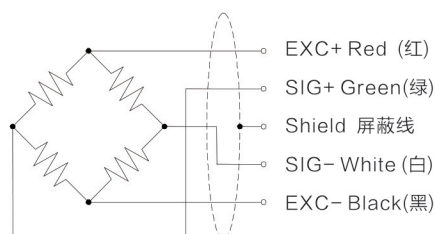
### ◆ 安装尺寸/Mounting Dimension



### ◆ 受力方式/Load Direction



### ◆ 配线图/Wiring Code



新产品

压向传感器

拉压向传感器

压电力传感器

多维力传感器

称重传感器

张力传感器

螺纹力

扭矩传感器

其它定制力传感器

称重模块

仪表模块放大器