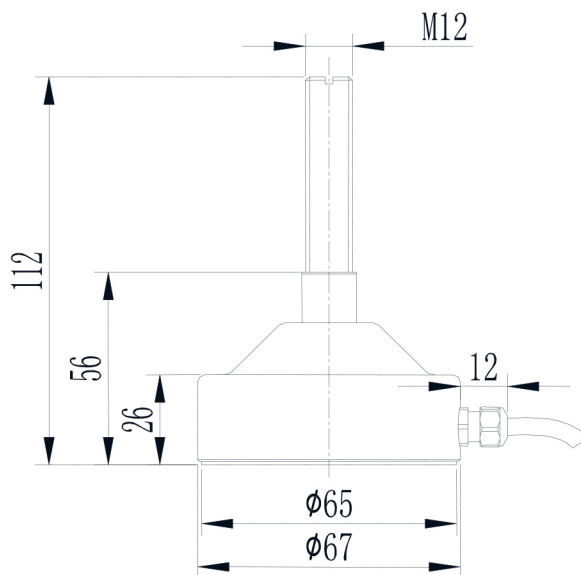




R215



◆ 安装尺寸/Mounting Dimension



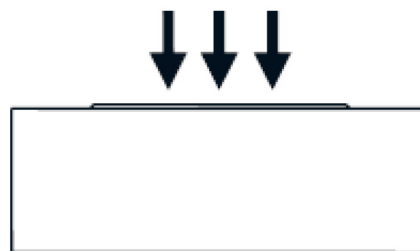
◆ 特点与用途/Features & Applications

- 高度低，变形量小，安装方便
 - 不锈钢/合金钢材料
 - 可替代传统地磅及台秤调整脚
 - 适用于各种小空间的测力，广泛应用于工业、研发等领域的测量和控制
 - 专利产品，仿冒必究
- Low profile, small deflection, easy installation
 - Made of stainless steel or Alloy steel
 - Could replace the adjust feet of traditional platform scales
 - Suitable for force measurement in limited spaces. Widely used for industrial measurement and controlling
 - Patented products which is strictly prohibited imitation

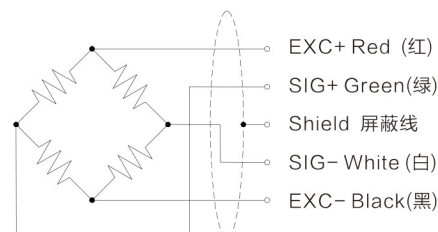
◆ 参数 Specifications 技术指标/Technique

参数	Specifications	技术指标/Technique
额定容量	Capacity	0.5,1,1.5,2,2.5t
输出灵敏度	Sensitivity	2.0±0.1% _m mV/V
零点输出	Zero balance	±0.03 mV/V
非线性	Non-linearity	0.05%F.S.
滞后	Hysteresis	0.05%F.S.
重复性	Repeatability	0.02%F.S.
蠕变 (30min)	Creep(30min)	0.05%F.S.
温度灵敏度漂移	Temp.effect on output	0.05%F.S./10℃
零点温度漂移	Temp.effect on zero	0.05%F.S./10℃
输入电阻	Input impedance	780±20Ω
输出电阻	Output impedance	700±10Ω
绝缘电阻	Insulation	≥5000MΩ/100VDC
激励电压	Recommended excitation	5~15V
最大激励电压	Maximum excitation Voltage	20V
温度补偿范围	Compensated temp range	-10~60℃
工作温度范围	Operating temperature range	-20~80℃
安全超载	Safe load limit	150%F.S.
破坏负载	Breaking load	200%F.S.
电缆线尺寸	Cable size	φ4×4000mm
防护等级	IP Class	IP67

◆ 受力方式/Load Direction



◆ 配线图/Wiring Code



新产品

压向传感器

拉压向传感器

压电力传感器

多维力传感器

称重传感器

张力传感器

螺纹力

扭矩传感器

其它定制力传感器

称重模块

仪表模块放大器