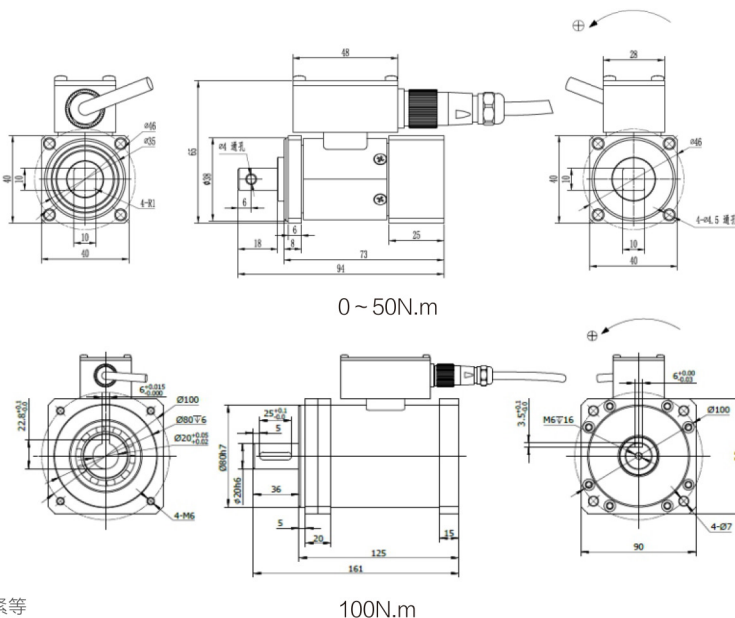




R473



◆ 安装尺寸/Mounting Dimension



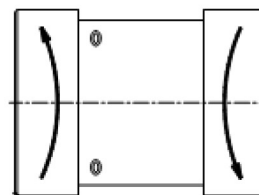
◆ 特点与用途/Features & Applications

- 稳定性好，抗弯矩强，频率寿命长，静态扭矩传感器
- 结构紧凑便于安装
- 防护等级：IP65
- 用于静态，非连续旋转的扭矩值测量，专业的打螺丝机，螺丝拧紧等
- Static torque sensor
- Compact structure, easy to install
- IP65 protection
- Used for measurement of static, non-continuous rotational torque force

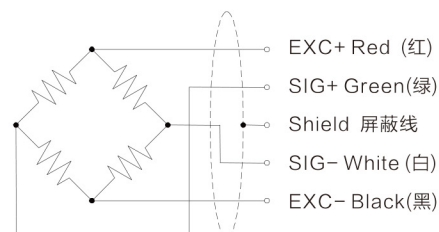
◆ 参数 Specifications 技术指标/Technique

参数	Specifications	技术指标/Technique
额定容量	Capacity	5,10,20, 50,100N.m
额定输出	Rated output	-10V~+10V
零点输出	Zero balance	±0.05mV/V
非线性	Non-linearity	0.3%F.S.
滞后	Hysteresis	0.3%F.S.
重复性	Repeatability	0.3%F.S.
蠕变 (30min)	Creep(30min)	0.3%F.S.
温度灵敏度漂移	Temp.effect on output	0.05%F.S./10℃
零点温度漂移	Temp.effect on zero	0.05%F.S./10℃
绝缘电阻	Insulation	≥5000MΩ/100VDC
激励电压	Recommended excitation	24V
温度补偿范围	Compensated temp range	-10~60℃
工作温度范围	Operation temp range	-20~80℃
安全超载	Safe overload	150%F.S.
极限超载	Ultimate overload	200%F.S.
电缆线尺寸	Cable size	Φ5×4000mm
材料	Material	Alloy Steel (合金钢)
防护等级	IP Class	IP65
受力方向	Forced direction	逆时针为正

◆ 受力方式/Load Direction



◆ 配线图/ Wiring Code



新产品

压向传感器

拉压向传感器

压电力传感器

多维力传感器

称重传感器

张力传感器

螺纹力

扭矩传感器

其它定制力传感器

称重模块

仪表模块放大器