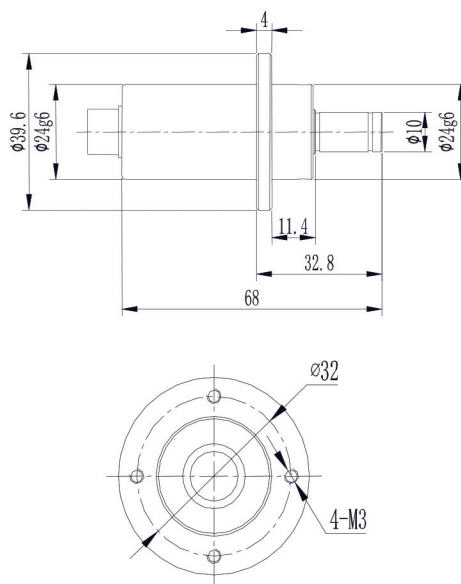


## T203



### ◆ 安装尺寸/Mounting Dimension



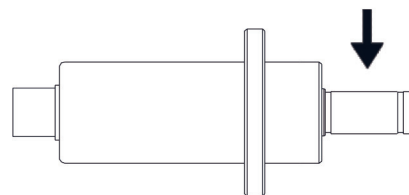
### ◆ 参数 Specifications 技术指标/Technique

参数	Specifications	技术指标/Technique
额定容量	Capacity	10,20,50,100,200N
精度等级	Accuracy class	0.2%
输出灵敏度	Sensitivity	2.0 ± 0.02mV/V
零点输出	Zero balance	±2%F.S.
非线性	Non-linearity	0.1%F.S.
滞后	Hysteresis	0.2%F.S.
重复性	Repeatability	0.1%F.S.
蠕变 (30min)	Creep(30min)	0.1%F.S.
温度灵敏度漂移	Temp.effect on sensitivity	0.03%F.S./10°C
零点温度漂移	Temp.effect on zero	0.03%F.S./10°C
输入电阻	Input impedance	350 ± 10 Ω
输出电阻	Output impedance	350 ± 10 Ω
绝缘电阻	Insulation	≥5000MΩ/100VDC
激励电压	Recommended excitation	5~15V
最大激励电压	Maximum excitation Voltage	20V
温度补偿范围	Compensated temp range	-10~40°C
工作温度范围	Operating temperature range	-30~70°C
安全载荷	Safe load limit	150%F.S.
破坏负载	Breaking load	300%F.S.
电缆线尺寸	Cable size	Φ4 × 1500mm
单件重量	Weight approx.	0.2kg
材料	Material	Stainless Steel ( 不锈钢 )
防护等级	IP Class	IP67

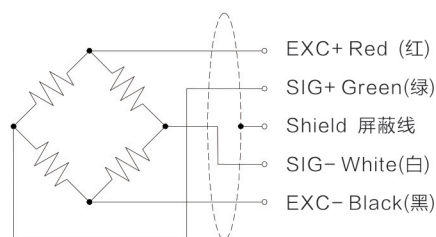
### ◆ 特点与用途/Features & Applications

- 不锈钢材质, 稳定性强
- 适用于各种环境, IP67
- 主要用于各种线张力测试
- Made of Stainless Steel, Strong stability
- Used in various automated stamping applications, IP68 protection
- Mainly used for various cable tension tests

### ◆ 受力方式/Load Direction



### ◆ 配线图/ Wiring Code



新产品

压向传感器

拉压向传感器

压电力传感器

多维力传感器

称重传感器

张力传感器

螺纹力

扭矩传感器

其它定制力传感器

称重模块

仪表模块放大器